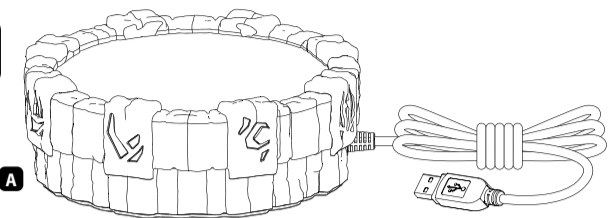




**EN** Starter Pack for PC or Mac | Quick Start Guide  
**FR** Pack de démarrage pour PC ou Mac | Guide de Démarrage Rapide  
**ES** Pack de inicio para PC o Mac | Guía de Inicio Rápido  
**IT** Pacchetto base per PC o Mac | Guida Introduttiva  
**DE** Starter-Paket für PC oder Mac | Schnellstartanleitung



**IMPORTANT!** Please consult the wired accessory instruction manual for important information.  
**IMPORTANT!** Consulter le manuel d'instructions de l'accessoire filaire pour des renseignements importants de santé et de sécurité.  
**¡IMPORTANTE!** Consulte el manual de instrucciones del accesorio con cable para conocer información importante.  
**IMPORTANTE.** Consultare il manuale delle istruzioni dell'accessorio con cavo per informazioni importanti.  
**WICHTIG!** Bitte lesen Sie das Handbuch für Kabelzubehör für wichtige Informationen.



**EN** A. Portal of Power™  
 B. Spyro®  
 C. Trigger Happy  
 D. Gill Grunt

**FR** A. Portal of Power  
 B. Spyro  
 C. Trigger Happy  
 D. Gill Grunt

**ES** A. Portal of Power  
 B. Spyro  
 C. Trigger Happy  
 D. Gill Grunt

**IT** A. Portal of Power  
 B. Spyro  
 C. Trigger Happy  
 D. Gill Grunt

**DE** A. Portal of Power  
 B. Spyro  
 C. Trigger Happy  
 D. Gill Grunt



**WARNING**  
 CHOKING HAZARD – Small parts  
 Not for children under 3 years.



**AVERTISSEMENT**  
 RISQUE DE SUFFOCATION – Petites pièces  
 Non recommandé pour des enfants de moins de 3 ans.



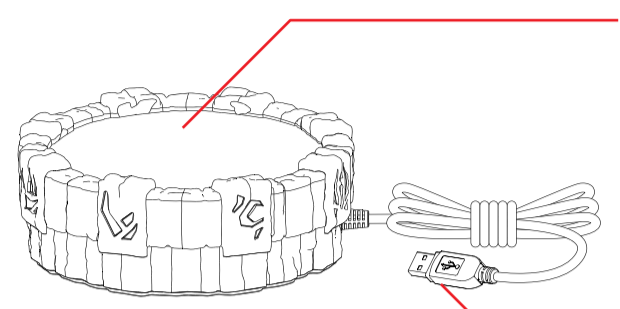
**ADVERTENCIA**  
 RIESGO DE ASFIXIA – Piezas pequeñas  
 No apto para niños menores de 3 años.



**ATTENZIONE**  
 PERICOLO DI SOFFOCAMENTO – Contiene parti di piccole dimensioni  
 Non adatto a bambini di età inferiore ai 3 anni.



**WARNUNG**  
 ERSTICKUNGSGEFAHR – kleine Teile  
 Nicht für Kinder unter 3 Jahren geeignet.



**EN** 1. Interaction figure surface  
 2. Portal of Power USB connector

**FR** 1. Surface pour figurines d'interaction  
 2. Connecteur USB du Portal of Power

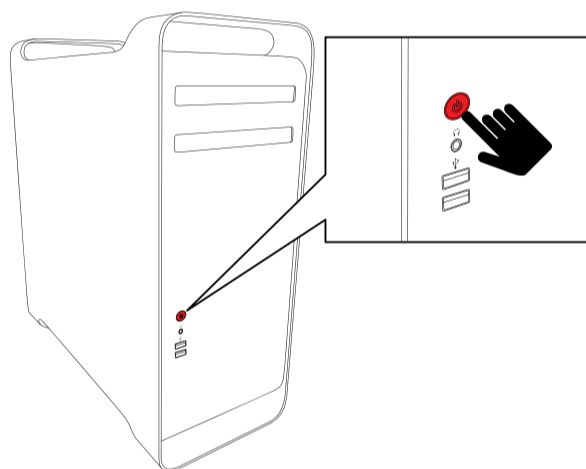
**ES** 1. Base de la figura de interacción  
 2. Conector USB de Portal of Power

**IT** 1. Superficie del modellino del personaggio  
 2. Connettore USB del Portal of Power

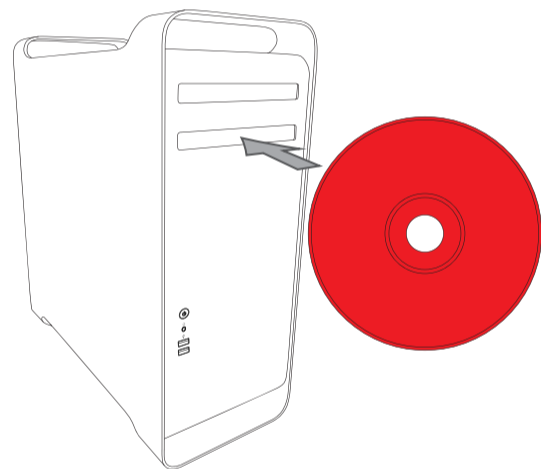
**DE** 1. Standfläche der Interaktionsfigur  
 2. USB-Stecker des „Portal of Power“

Getting Started | Installation | Inicio | Operazioni preliminari | Erste Schritte

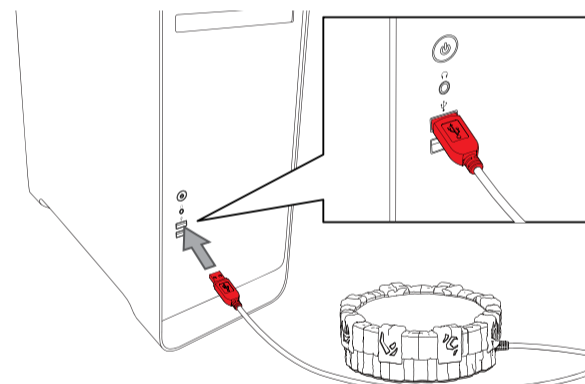
- 1** Power ON the computer.  
 Allumer l'ordinateur.  
 Encienda el ordenador.  
 Accendere il computer.  
 Schalten Sie den Computer EIN.



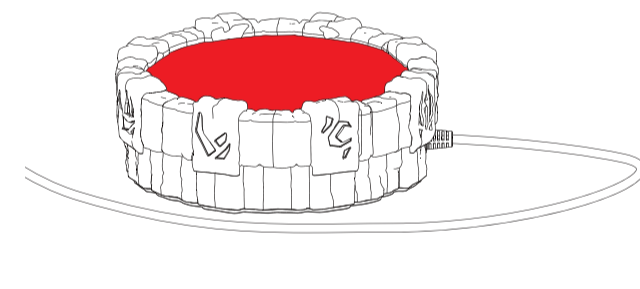
- 2** Install the game software.  
 Installer le jeu.  
 Instale el software del juego.  
 Installare il software del gioco.  
 Installieren Sie die Spielesoftware.



- 3** Plug the USB connector from the Portal of Power into a USB port on the computer.  
 Brancher le connecteur USB du Portal of Power dans le port USB de l'ordinateur.  
 Conecte el conector USB del Portal of Power en un puerto USB del ordenador.  
 Connettere il connettore USB del Portal of Power in una porta USB del computer.  
 Verbinden Sie den USB-Stecker des „Portal of Power“ mit einem USB-Anschluss am Computer.



- 4** The Portal of Power interaction figure surface will illuminate when it is properly connected.  
 La surface pour figurines d'interaction du Portal of Power s'allume lorsqu'il est correctement raccordé.  
 La base de la figura de interacción se iluminará cuando esté debidamente conectada.  
 Quando il Portal of Power è collegato correttamente, si illumina la superficie del modellino del personaggio.  
 Die Standfläche der Interaktionsfigur auf dem Portal of Power leuchtet auf, wenn sie korrekt angeschlossen ist.



Troubleshooting | Dépannage | Solución de Problemas | Risoluzione dei Problemi | Fehlerbehebung

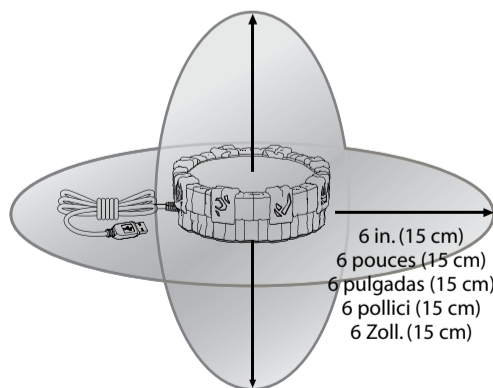
**Keep away from large metal objects**  
 The Portal of Power should be placed on a flat surface and kept a minimum of 6 in. (15 cm) away from metal objects or surfaces.

**Tenir à l'écart des larges objets métalliques**  
 Le Portal of Power doit être placé sur une surface plane et à un minimum de 6 pouces (15 cm) de distance d'objets ou de surfaces métalliques.

**Aleje el dispositivo de objetos metálicos de gran tamaño**  
 Debe colocar el Portal of Power en una superficie plana y a una distancia mínima de 6 pulgadas (15 cm) de objetos o superficies metálicas.

**Mantenere distante da grandi oggetti metallici**  
 Posizionare il Portal of Power su una superficie piana ad almeno 15 cm (6 pollici) da oggetti o superfici metalliche.

**Halten Sie Abstand zu großen Metallobjekten**  
 Das „Portal of Power“ sollte auf ebenem Untergrund stehen und mindestens 15 cm (6 Zoll) von Objekten oder Oberflächen aus Metall entfernt sein.



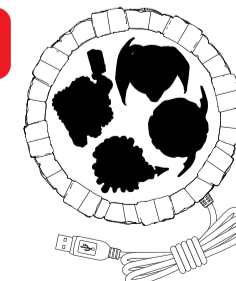
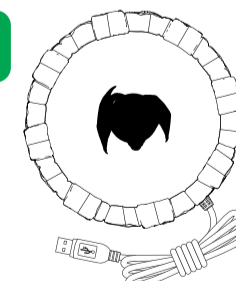
Place the interaction figure on the Portal of Power figure surface. The Portal of Power can support up to 2 figures and 1 location or magic item at the same time. Make sure no more than 2 figures are on the figure surface when the Portal of Power is being powered ON. See software manual for additional figure usage directions. **Location and magic items are sold separately.**

Placer les figurines d'interaction sur la surface du Portal of Power. Le Portal of Power peut porter jusqu'à deux figurines et un emplacement ou objet magique à la fois. S'assurer que pas plus de 2 figurines ne se trouvent sur la surface lors de la mise sous tension du Portal of Power. Voir le manuel du jeu pour en savoir plus sur l'utilisation des figurine. **Emplacements et objets magiques vendus séparément.**

Coloque las figuras de interacción en la base del Portal of Power. El Portal of Power es compatible con hasta 2 figuras y 1 ubicación o elemento mágico al mismo tiempo. Asegúrese de que no haya más de 2 figuras en la base cuando encienda el Portal of Power. Consulte el manual del software para obtener más información acerca del uso de las figuras. **Las ubicaciones y los elementos mágicos se venden por separado.**

Posizionare i modellini dei personaggi sulla relativa superficie del Portal of Power. Il Portal of Power può supportare contemporaneamente fino a 2 modellini dei personaggi e 1 oggetto magico o di luogo. Verificare che sulla superficie per i modellini dei personaggi non siano posizionati più di 2 modellini quando il Portal of Power viene acceso. Fare riferimento al manuale del software per ulteriori istruzioni sull'uso dei modellini dei personaggi. **Gli oggetti magici e di posizione sono venduti separatamente.**

Stellen Sie die Interaktionsfiguren auf die dafür vorgesehene Standfläche auf dem „Portal of Power“. Auf dem „Portal of Power“ finden bis zu zwei Interaktionsfiguren und ein Location oder Magic Item gleichzeitig Platz. Achten Sie darauf, dass sich auf der Standfläche nicht mehr als 2 Figuren befinden, wenn das Portal of Power eingeschaltet wird. Im Softwarehandbuch finden Sie weitere Informationen zur Nutzung der Figuren. **Location und Magic Item sind separat erhältlich.**



Questions or issues when setting up your new accessories? We recommend that you first contact Activision customer support before returning your product or visit the website below for technical help:

Vous avez des questions ou des problèmes lors de l'installation de vos nouveaux accessoires ? Il est recommandé de commencer par contacter le support clients d'Activision avant de nous retourner votre produit ou de visiter le site Internet ci-dessous afin de recevoir une aide technique:

¿Tiene preguntas o problemas para instalar sus nuevos accesorios? Le recomendamos que se ponga en contacto con un representante del servicio de atención al cliente de Activision antes de devolver el producto o que visite el sitio web que se indica más abajo para obtener asistencia técnica:

In caso di domande o problemi relativi alla configurazione dei nuovi accessori, prima di restituire il prodotto rivolgersi all'assistenza clienti di Activision o visitare il sito web all'indirizzo riportato di seguito.

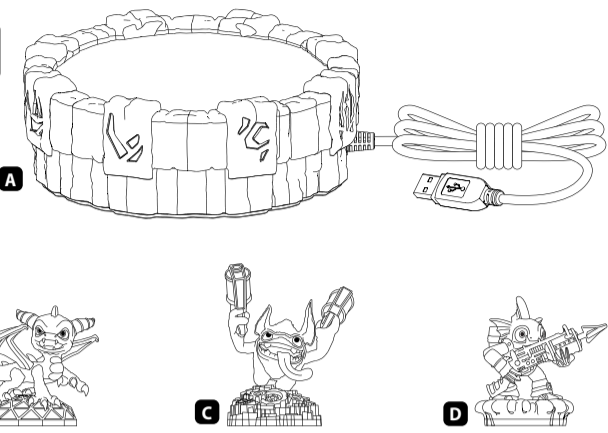
Fragen oder Probleme mit dem neuen Zubehör? Wenden Sie sich zuerst an den Kundendienst von Activision, bevor Sie Ihr Produkt zurückgeben, oder suchen Sie auf der unten angegebenen Website nach technischer Hilfe:

<http://activision.com/support>



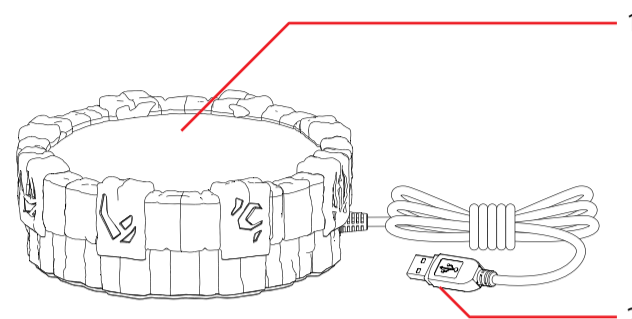
- DK** Startpakke til pc eller Mac | Lynguide
- NO** Startpakke for PC eller Mac | Hurtigveiledning
- SV** Startpaket för PC eller Mac | Snabbguide
- SU** PC- tai Mac-tietokoneiden aloituspakkaus | Pikaopas
- NL** Starterspakket voor PC of Mac | Snelstartgids
- BR** Pacote básico para PC ou Mac | Guia de Instruções Rápidas

**VIGTIGT!** Vigtig information findes i brugsanvisningen til tilbehør med ledning.  
**VIKTIG!** Se bruksanvisningen for kablet tilbehør for viktig informasjon.  
**VIKTIG!** Det finns viktig information i bruksanvisningen till det nätanslutna tillbehöret.  
**TÄRKEÄÄ!** Perehdy käyttöoppaassa oleviin langallisen lisävarusteen käyttöä koskeviin ohjeisiin.  
**BELANGRIJK!** Raadpleeg de gebruikershandleiding van de bedrade randapparatuur voor belangrijke informatie.  
**IMPORTANTE!** Consulte o manual de instruções de acessórios com fio para obter informações importantes.



- DK** A. Portal of Power™  
B. Spyro®  
C. Trigger Happy  
D. Gill Grunt
- NO** A. Portal of Power  
B. Spyro  
C. Trigger Happy  
D. Gill Grunt
- SV** A. Portal of Power  
B. Spyro  
C. Trigger Happy  
D. Gill Grunt
- SU** A. Portal of Power  
B. Spyro  
C. Trigger Happy  
D. Gill Grunt
- NL** A. Portal of Power  
B. Spyro  
C. Trigger Happy  
D. Gill Grunt
- BR** A. Portal of Power  
B. Spyro  
C. Trigger Happy  
D. Gill Grunt

**ADVARSEL**  
RISIKO FOR KVLÆNING – små dele ikke til børn under 3 år.  
**ADVARSEL**  
KVELNINGSFARE – små deler ikke egnet for barn under tre år.  
**VARNING**  
KVÄVNINGSRISK – små delar Ej lämplig för barn under 3 år.  
**VAROITUS**  
TUKEHTUMISVAARA – Sisältää pieniä osia. Ei alle 3-vuotiaille lapsille.  
**WAARSCHUWING**  
VERSTIKKINGSGEVAAR – Kleine onderdelen Niet geschikt voor kinderen beneden de 3 jaar.  
**AVISO**  
RISCO DE SUFOCAMENTO – Peças pequenas Não recomendado para crianças menores de 3 anos.

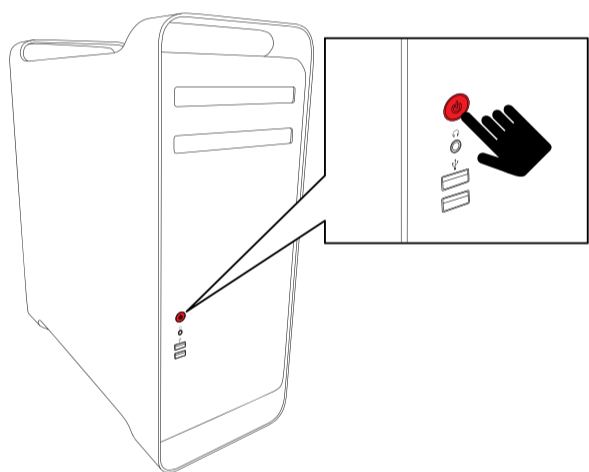


- DK** 1. Spilfigurens platform  
2. USB-stik fra Portal of Power
- NO** 1. Actionfiguroverflate  
2. USB-kontakt for Portal of Power
- SV** 1. Actionfiguryta  
2. USB-kontakt till Portal of Power
- SU** 1. Toimintahahmotaso  
2. Portal of Powerin USB-liitin
- NL** 1. Oppervlak interactiefiguur  
2. USB-connector 'Portal of Power'
- BR** 1. Superfície da figura de interação  
2. Conector USB do Portal of Power

**Sådan kommer du i gang | Komme i gang | Komma igång | Aloitusopas | Aan de slag | Introdução**

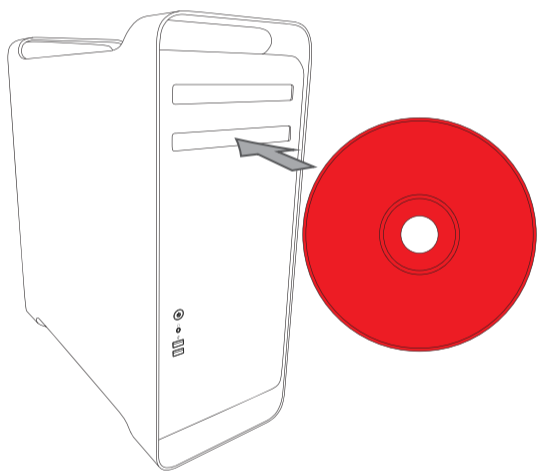
**1**

Tænd for computeren  
Skrú PÅ datamaskinen.  
Slå på datoren.  
Kytke tietokoneen virta päälle.  
Zet de computer aan.  
LIGUE o computador.



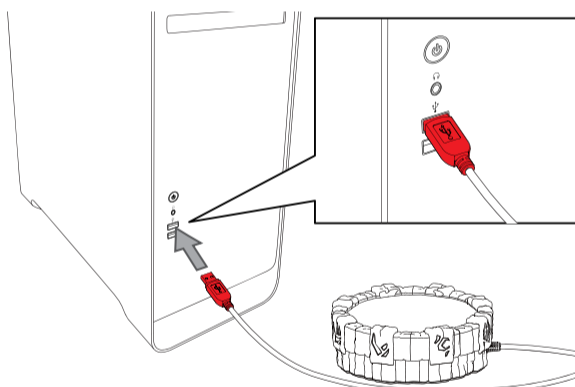
**2**

Installer spilsoftwaren.  
Installer spillets programvare.  
Installera programvaran till spelet.  
Asenna pelin ohjelmisto.  
Installeer de software van de game.  
Instale o software do jogo.



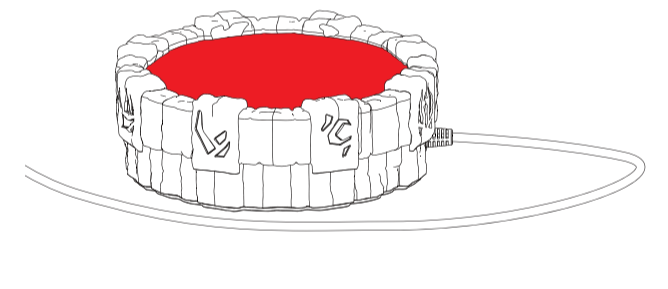
**3**

Sæt USB-stikket fra Portal of Power i en USB-port i computeren.  
Koble USB-kontakten fra Portal of Power til en USB-port på datamaskinen.  
Sätt i USB-kontakten till Portal of Power i en USB-port på datorn.  
Kytke Portal of Powerin USB-liitin tietokoneessa olevaan USB-porttiin.  
Sluit de USB-connector van de 'Portal of Power' aan op een USB-poort van de computer.  
Conecte o conector do Portal of Power em uma porta USB no computador.



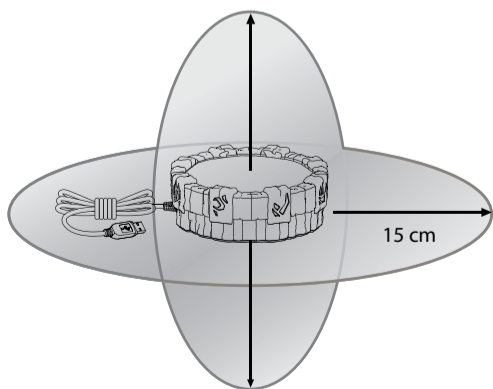
**4**

Spilfigurens platform i Portal of Power lyser op, når den er korrekt tilsluttet.  
Portal of Powers actionfiguroverflate vil tennes når den er ordentlig tilkoblet.  
Actionfigurytan på Portal of Power lyser upp när figuren är korrekt ansluten.  
Portal of Power -toimintahahmotasoon syttyy valo, kun se on kytketty oikein.  
Het oppervlak van de 'Portal of Power' licht op wanneer deze correct is aangesloten.  
A superfície da figura de interação do Portal of Power será iluminada quando estiver conectada corretamente.



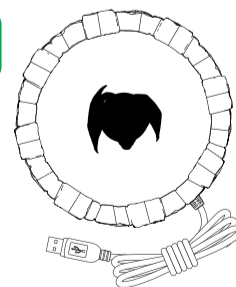
**Fejlsøgning | Feilsøking | Felsökning | Vianmäärittys | Oplossen van Problemen | Solução de Problemas**

**Hold god afstand til store metalgenstande**  
Placer Portal of Power på en plan overflade mindst 15 cm fra metalgenstande eller -overflader.  
Hold afstand til store metalobjekter  
Portal of Power skal plasseres på en jevn overflate, minst 15 cm unna metalobjekter eller -overflater.  
**Skyddas mot stora metallföremål**  
Portal of Power bör placeras på en platt yta och minst 15 cm bort från föremål eller ytor av metall.



Pidä etäällä suurista metalliesineistä  
Portal of Power on sijoitettava tasaiselle alustalle ja pidettävä vähintään 15 cm:n etäisyydellä metalliesineistä tai -pinnoista.  
**Uit de buurt houden van grote metalen voorwerpen**  
De 'Portal of Power' dient geplaatst te worden op een vlakke ondergrond en op minstens 15 cm afstand van metalen objecten en oppervlakten.  
Fique longe de objetos metálicos grandes  
O Portal of Power deve ser colocado em uma superfície plana e mantido a uma distância mínima de 15 cm (6 pol.) de objetos ou superfícies metálicos.

Placer spillfigurene på figurenes platform i Portal of Power. Portal of Power understøtter op til 2 figurer og 1 sted eller magisk genstand på samme tid. Sørg for, at der ikke er flere end to figurer på figurplatformen, når der bliver tændt for Portal of Power. Information om brug af ekstra figur kan findes i softwaremanualen. Sted og magiske genstande sælges separat.  
Plasser actionfigurerna på Portal of Powers figuroverflate. Portal of Power har støtte til opptil to figurer og ett sted eller én magisk gjenstand samtidig. Kontroller at det ikke er mer enn to figurer på figuroverflaten når Portal of Power slås på. Se programvarens bruksanvisning for ytterligere veiledning angående bruken av figurer. Steder og magiske gjenstander selges separat.  
Placera actionfigurerna på figurytan på Portal of Power. Portal of Power kan hantera upp till två actionfigurer och en plats eller ett magiskt föremål samtidigt. Se till att högst två (2) figurer befinner sig på figurytan när Portal of Power sätts på. Mer information om hur du använder actionfigurer finns i programvarans instruktionsbok. Platser och magiska föremål säljs separat.  
Aseta toimintahahmot Portal of Powerin toimintahahmotasolle. Portal of Poweriin mahtuu samaan aikaan enintään kaksihahmoa ja yksi sijainti tai taikaesine. Varmista, että hahmotasolla on enintään 2 hahmoa, kun Portal of Poweriin kytketään virta. Katso ohjelmiston käyttöoppaasta lisäohjeita hahmojen käytöstä. Sijainti ja taikaesineet myydään erikseen.  
Plaats het interactiefiguur op het daarvoor bestemde oppervlak van de 'Portal of Power'. De 'Portal of Power' biedt tegelijkertijd plaats aan 2 figuren en 1 locatie-of magievoorwerp. Zorg ervoor dat er niet meer dan 2 figuren op het speelvlak staan wanneer de 'Portal of Power' AAN staat. Raadpleeg de softwarehandleiding voor meer instructies over het gebruik van figuren. Locatie- en magievoorwerpen worden apart verkocht.  
Ponha as figuras de interação na superfície da figura do Portal of Power. O Portal of Power aceita até 2 figuras e 1 item de magia ou local ao mesmo tempo. Certifique-se de que não haja mais de 2 figuras na superfície de figura quando o Portal of Power for LIGADO. Consulte o manual do software para ver mais instruções sobre o uso das figuras. Os itens de magia e local são vendidos separadamente.



**Har du spørgsmål vedrørende tilslutning af nyt tilbehør? Vi anbefaler, at du først kontakter Activisions kundesupport, inden du returnerer produktet, eller at du finder teknisk hjælp på følgende webside:**  
Lurer du på noe angående ditt nye tilbehør? Vi anbefaler at du først tar kontakt med Activisions kundestøtte før du sender produktet tilbake. Se også nettstedet nedenfor for ytterligere teknisk støtte:  
**Har du några frågor eller problem när det gäller att installera de nya tillbehören? Vi rekommenderar att du i första hand kontaktar Activisions kundtjänst innan du återlämnar produkten, eller att du går till webbplatsen nedan om du behöver tekniskt stöd:**  
Jos sinulla on uusien lisävarusteiden asentamiseen liittyviä kysymyksiä tai ongelmia, suosittelemme, että otat yhteyden Activision-asiakastukeen ennen tuotteen palauttamista. Teknistä tukea saa myös alla olevasta sivustosta:  
**Heeft u vragen of hulp nodig bij het instellen van uw nieuwe randapparatuur? Neem voordat u het product retourneert eerst contact op met de klantenservice van Activision of bezoek onderstaande website voor technische ondersteuning:**  
Dúvidas ou perguntas sobre a configuração dos seus novos acessórios? Sugerimos que você entre em contato com o suporte a clientes da Activision antes de devolver o produto, ou visite o seguinte website para obter ajuda técnica:

**<http://activision.com/support>**